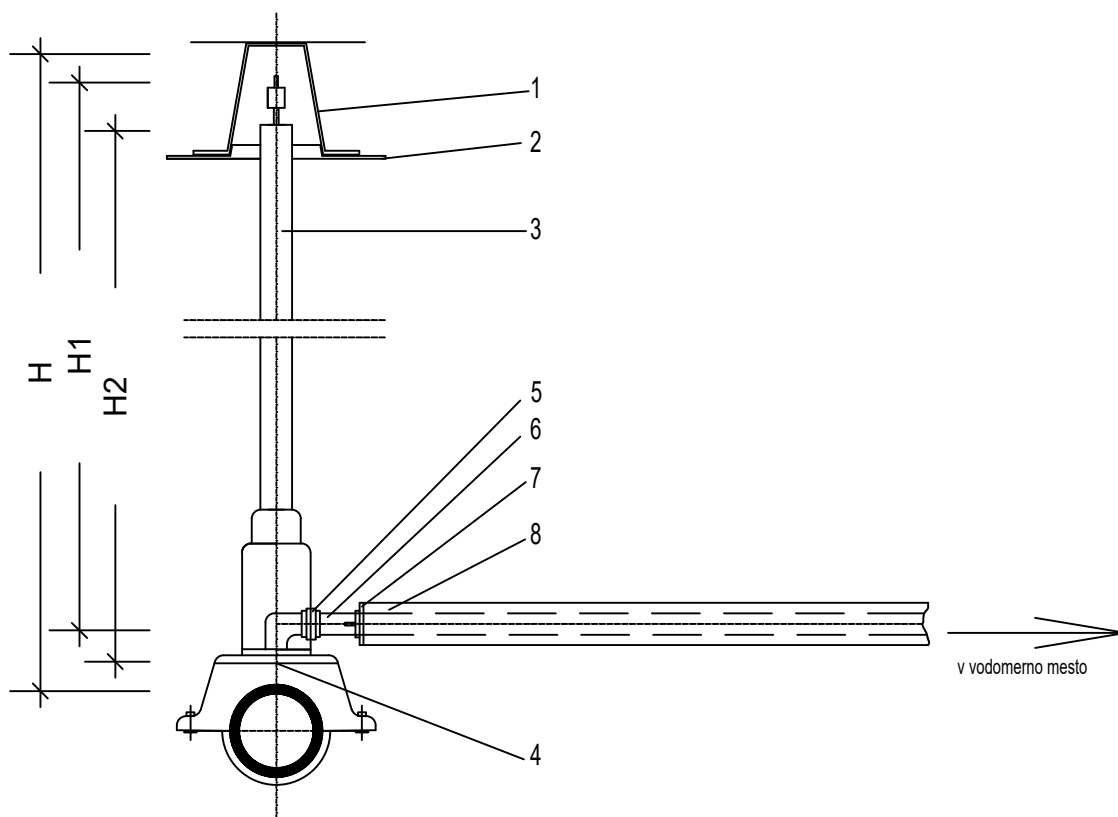


HEMA MONTAŽE ODCEPA VODOVODNEGA PRIKLJUČKA



- 1 CESTNA KAPA
- mala (dimenzija pokrova fi 125), ohišje kape in pokrov iz nodularne litine, bitumensko in dodatno protikorozijsko epoksi prašno zaščiten. Nalaganje pokrova konusno s podaljšanim zobom. Pokrov v celoti odstranljiv, možnost prilagajanja glede na teren s pripadajočimi distančnimi obroči.
- 2 NOSILNA PODLOŽNA PLOŠČA
- nosilna podložna plošča iz umetnega materiala se namesti pod cestno kapo in ustreza tipu vgradne garniture
- 3 TELESKOPSKA VGRADNA GARNITURA
- teleskopska vgradna garnitura, spajanje z oklepom na bajonet ali navoj
- 4 UNIVERZALNI NAVRTNI ZASUN DN 100
- Univerzalni navrtni zasun (oklep) za cev NL z intergriranim ploščatim zapornim ventilom, za pitno vodo, PN 10, z zgornjim bajonetnim priključkom za vrtljivo koleno (možen obrat 360° brez vijačenja), iz nodularne litine (GGG-40), notranja in zunanja epoksi zaščita, prašno barvano
- vrtljivo koleno z bajonetnim priključkom 6/4"/1" za spajanje z navrtalnim oklepom (brez vijačenja) in za spajanje s PE cevo d32, za pitno vodo, PN 10, notranja in zunanja epoksi zaščita, prašno barvano.
- 5 LOČNA ISO SPOJKA d32
- 6 PRIKLJUČNA CEV PE 100 d32x3,0 mm
- 7 TESNILO GUMI ZA PE ZAŠČITNO CEV
- 8 ZAŠČITNA CEV PE 80 d 63x4,7 mm

H	1000 mm	1250 mm	1500 mm
H1	857 mm	1107 mm	1357 mm
H2	797 mm	1047 mm	1297 mm